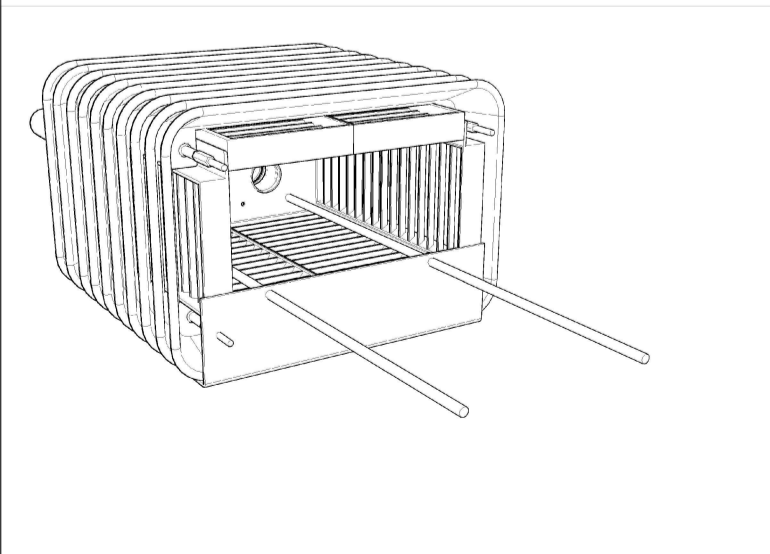
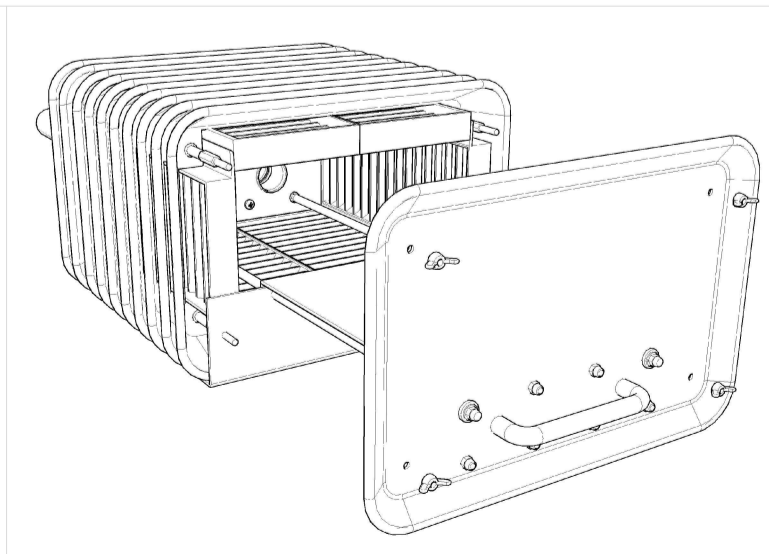


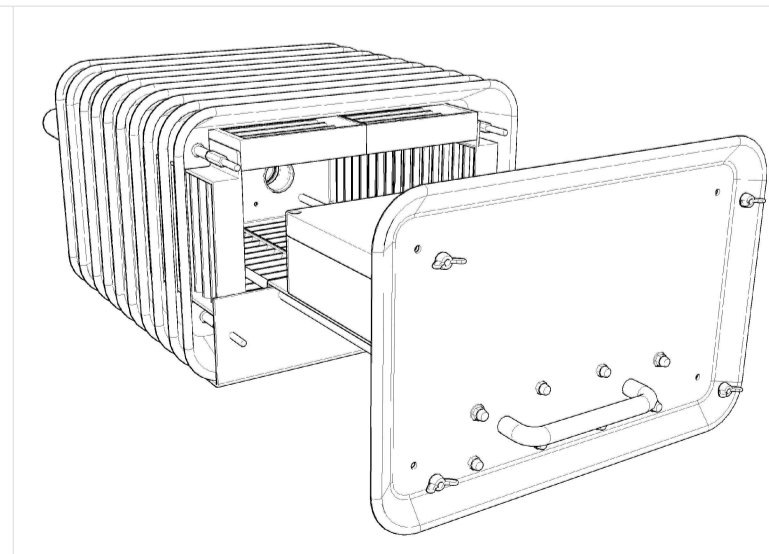
MONTAJE DE LA BANDEJA EXTRAIBLE DESDE TRES PUNTOS DE VISTA



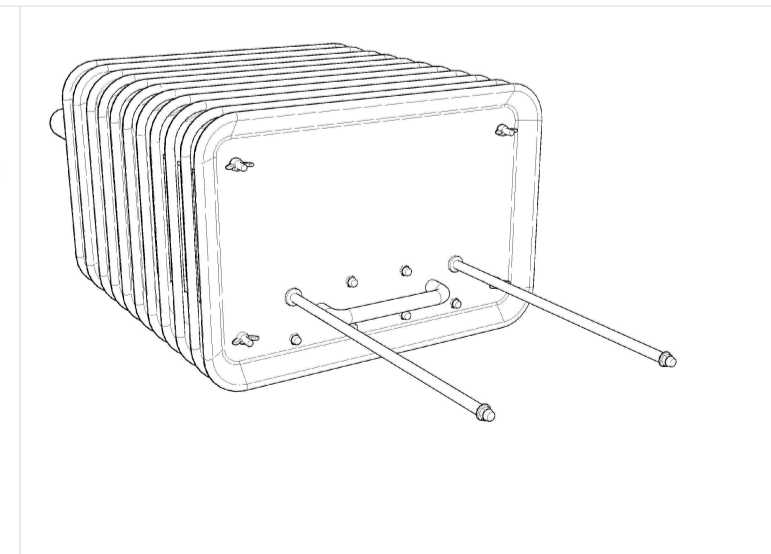
17



18



19



20