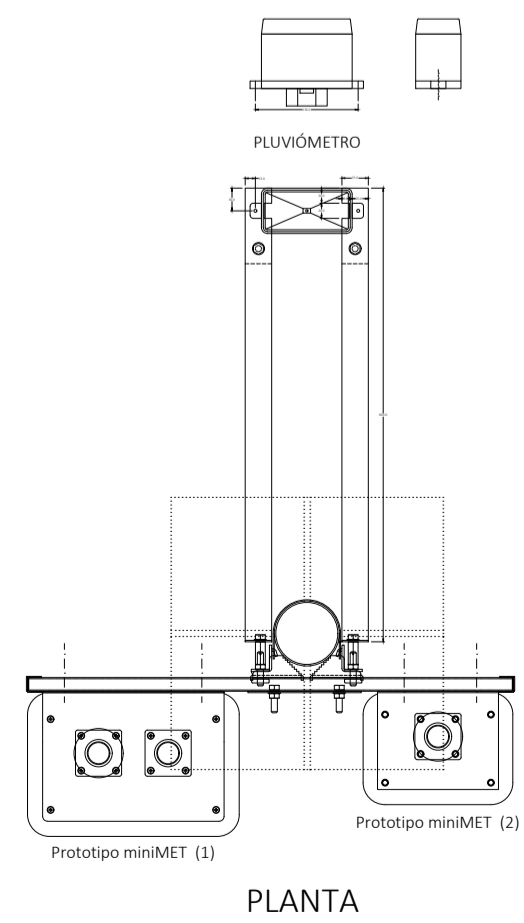
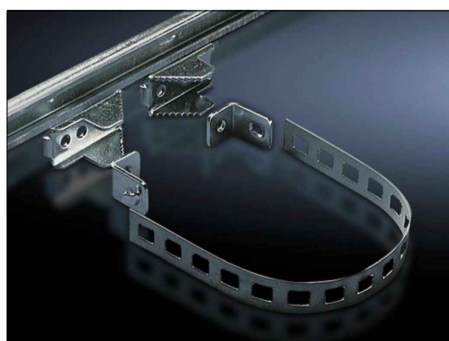


ALZADO LATERAL

ALZADO FRONTAL



PLANTA



Sistema Rittal de sujeción a poste